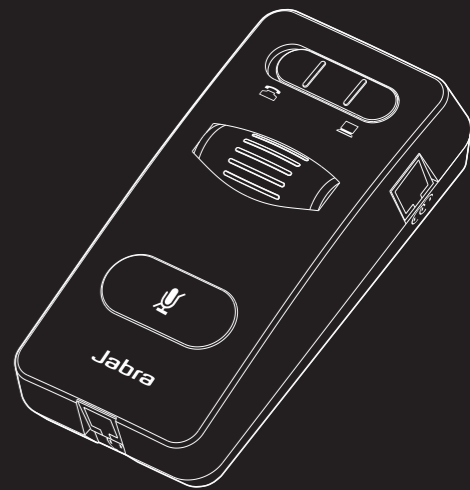


Jabra®

Jabra LINK™ 860



Quick Start Guide

www.jabra.com

81-03835 8

A BRAND BY
GN Netcom

GN Netcom A/S
Lautrupbjerg 7
DK-2750 Ballerup
Denmark

© 2015 GN Netcom A/S. All rights reserved. Jabra® is a registered trademark of GN Netcom A/S. All other trademarks included herein are the property of their respective owners.

MADE IN CHINA
MODEL: ENA003



PATENTS AND DESIGN REGISTRATION PENDING INTERNATIONAL

www.jabra.com

NEED MORE HELP?

For all support go to jabra.com/support



QUICK START



FAQ



VIDEOS



DOWNLOADS



TROUBLESHOOTING

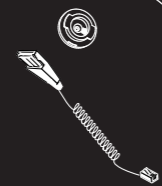


CONTACT SUPPORT

jabra.com/link860

PACKAGE CONTENTS

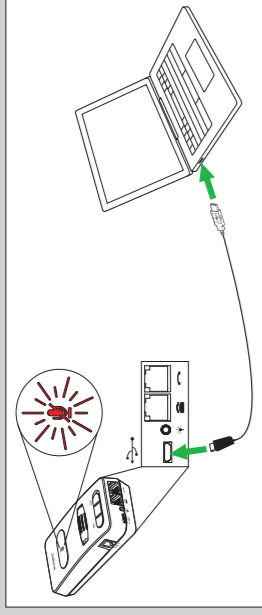
FR: CONTENU DE LA BOÎTE / DE: PAKETINHALT / ES: CONTENIDO DEL EMBALAJE / CHI: 包裝清單 / KO: 내용물 / RU: СОДЕРЖИМОЕ УПАКОВКИ



1

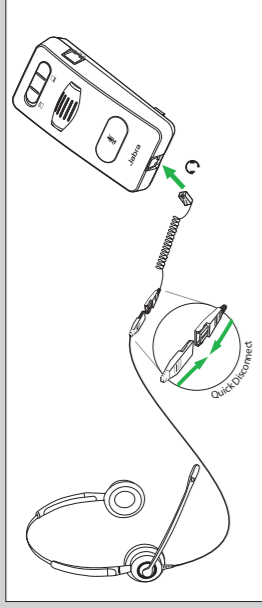
CONNECT TO POWER

FR: ÉTAPE 1: CONNECTER À L'ALIMENTATION ÉLECTRIQUE
DE: SCHRITT 1: AN STROMVERSORGUNG ANSCHLIESSEN
ES: PASO 1: ENCHUFELO / **CHT**: 步驟 1: 接連電源 / **KO**: 전원에 연결
RU: ПОДКЛЮЧЕНИЕ ЭЛЕКТРОПИТАНИЯ



CONNECT TO HEADSET

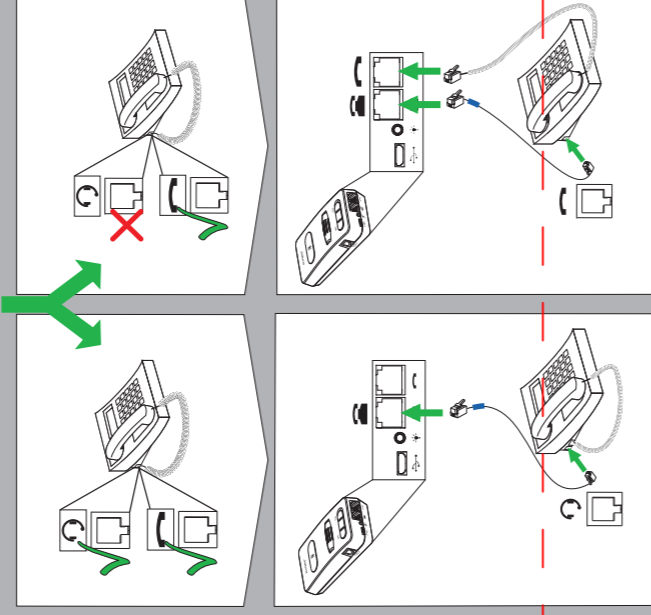
FR: ÉTAPE 2: CONNECTER AU MICRO-CASQUE / **DE**: SCHRITT 2: AN KOPFHÖRER ANSCHLIESSEN / **ES**: PASO 2: CONECTE UNOS AURICULARES / **CHT**: 步驟 2: 連接到耳機 / **KO**: 헤드셋에 연결
RU: ПОДКЛЮЧЕНИЕ К ГАРНИТУРЕ



2

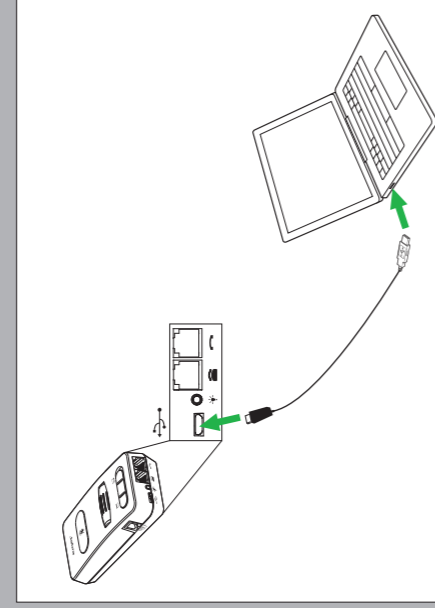
CONNECT TO DESKPHONE

FR: ÉTAPE 3: CONNECTER AU TÉLÉPHONE FIXE / **DE**: SCHRITT 3: AN TISCHTELEFON ANSCHLIESSEN / **ES**: PASO 3: CONECTE UN TELÉFONO DE SOBREMESA / **CHT**: 步驟 3: 連接到桌上型電話 / **KO**: 데스크폰에 연결
RU: ПОДКЛЮЧЕНИЕ К НАСТОЛЬНОМУ ТЕЛЕФОНУ



CONNECT TO PC (SOFTPHONE)

FR: ÉTAPE 4: CONNECTER AU PC (LOGICIEL DE TÉLÉPHONIE) / **DE**: SCHRITT 4: AN PC (SOFTPHONE) ANSCHLIESSEN / **ES**: PASO 4: CONECTE UN PC (SOFTPHONE) / **CHT**: 步驟 4: 連接到 PC (軟體電話) / **KO**: PC에 연결(소프트폰)
RU: ПОДКЛЮЧЕНИЕ К ПК (ПРОГРАММНЫЙ ТЕЛЕФОН)



DOWNLOAD JABRA DIRECT SOFTWARE

(WWW.JABRA.COM/DIRECT)

FR: TÉLÉCHARGER LE LOGICIEL JABRA DIRECT / **DE**: LADEN SIE DIE JABRA DIRECT SOFTWARE HERUNTER / **ES**: DESCARGAR EL SOFTWARE JABRA DIRECT / **CHT**: 下載 JABRA DIRECT 軟體 / **KO**: JABRA DIRECT 소프트웨어 다운로드
RU: СКАЧАЙТЕ ПРОГРАММНОЕ ОБЕСПЕЧЕНИЕ JABRA DIRECT

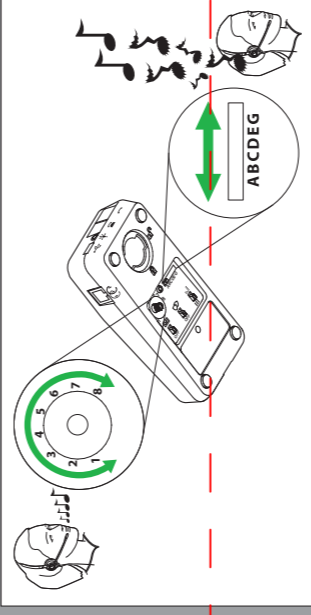
3

ADVANCED SETTINGS

FR: PARAMÈTRES AVANCÉS / **DE**: ERWEITERTE EINSTELLUNGEN / **ES**: CONFIGURACION AVANZADA / **CHT**: 進階設定 / **KO**: 고급 설정 / **RU**: ДОПОЛНИТЕЛЬНЫЕ НАСТРОЙКИ

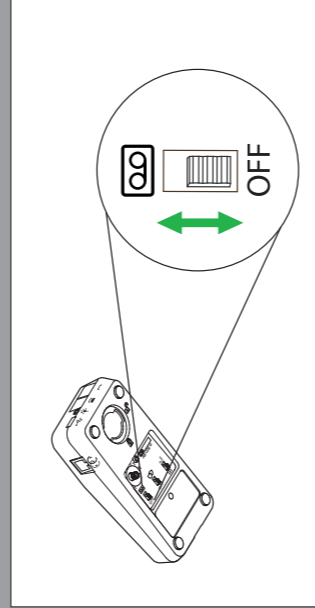
DESKPHONE SETTINGS

FR: PARAMÈTRES DU TÉLÉPHONE FIXE / **DE**: FESTNETZTELEFON-EINSTELLUNGEN / **ES**: AJUSTES DEL TELÉFONO FIJO / **CHT**: 桌上型電話設定
KO: 데스크폰 설정 / **RU**: НАСТРОЙКИ НАСТОЛЬНОГО ТЕЛЕФОНА



AUDIO STREAMING ON/OFF

FR: STREAMING AUDIO ACTIVE/DÉSACTIVÉ / **DE**: AUDIO-STREAMING EIN/AUS / **ES**: TRANSMISIÓN DE AUDIO SI/NO / **CHT**: 音訊串流開/關
KO: 오디오 스트리밍 켜기/끄기 / **RU**: ВКЛЮЧЕНИЕ/ВЫКЛЮЧЕНИЕ ПОТОКОВОГО ВОСПРОИЗВЕДЕНИЯ ЗВУКА



EQUALIZER SETTINGS

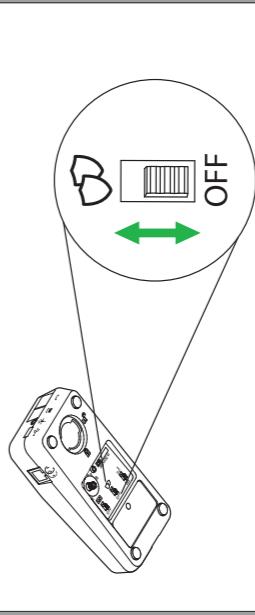
FR: PARAMÈTRES DE L'ÉGALISATEUR / **DE**: EQUALIZER-EINSTELLUNGEN
ES: CONFIGURACIÓN DEL ECUALIZADOR / **CHT**: 等化器設定
KO: 이퀄라이저 설정 / **RU**: НАСТРОЙКИ ЭКВАЛАЙЗЕРА

TREBLE
FR: AIGU / **DE**: HÖREN / **ES**: AGUDO / **CHT**: 高音 / **KO**: 고음 / **RU**: ВЫСОКИЕ ЧАСТОТЫ



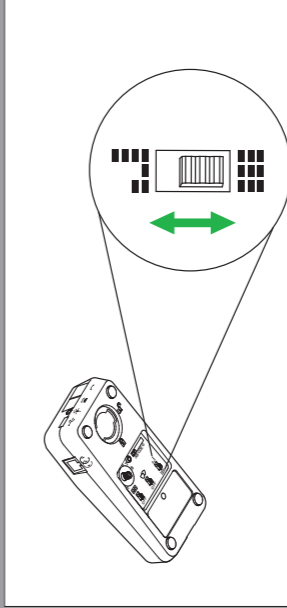
NORMAL

FR: NORMAL / **DE**: NORMAL / **ES**: NORMAL / **CHT**: 正常 / **KO**: 일반
RU: СТАНДАРТНЫЙ УРОВЕНЬ



AUDIO PROTECTION

FR: PROTECTION AUDIO / **DE**: AUDIOSCHUTZ / **ES**: PROTECCIÓN AUDITIVA
CHT: 音訊保護 / **KO**: 오디오 보호 / **RU**: АКУСТИЧЕСКАЯ ЗАЩИТА



USING THE JABRA LINK 860

FR: UTILISATION DE JABRA LINK 860 / **DE**: VERWENDUNG DES JABRA LINK 860 / **ES**: CÓMO USAR JABRA LINK 860 / **CHT**: 使用 JABRA LINK 860 / **KO**: JABRA LINK 860 사용하기
RU: ИСПОЛЬЗОВАНИЕ JABRA LINK 860

